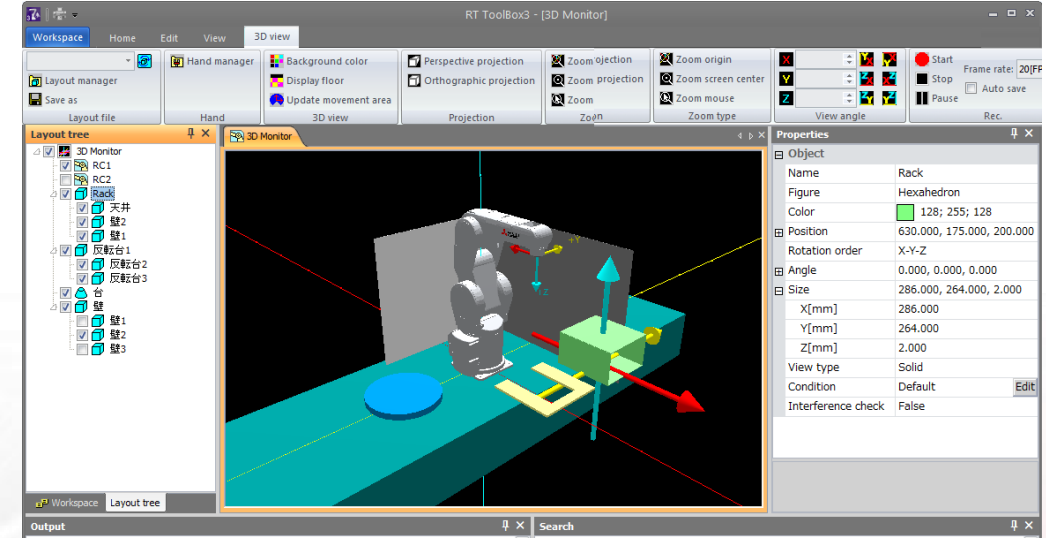


Schulungsangebot Robotik



Bediener Schulung

GEVA

Partner von  MITSUBISHI ELECTRIC

- Roboter mit dem CR750 / 800 Controller
- Roboter / Bedienen

- **Zielgruppe:** Bedienpersonal
- **Seminardauer:** 1 Tag bei GEVA
- **Termin:** Auf Anfrage
- **Inhalte** (flexibel erweiterbar):
 - Sicherer Umgang mit dem Roboter
 - Grundlegender Aufbau eines Roboters
 - Grundlegender Aufbau eines Roboter Controllers
 - Das Menüsystem des Teachpendants
 - Die Roboter Koordinatensysteme
 - Manuelles Bewegen des Roboters in den Koordinatensystemen
 - Teachen von Positionen
 - Starten und Stoppen von Programmen
 - Umgang mit dem Error Log
- **Teilnehmerzahl:** Mind. 3 Personen
- **Preis/Person:** 490 € exkl. MwSt.
- **Anmerkungen:** Preise verstehen sich inkl. Mittagessen und ohne Übernachtungskosten
- **Kontakt:** office@geva.at



Preisgültigkeit 2018*

- Roboter mit dem CR750 / 800 Controller
- RTToolbox 3 / Roboter / Bedienen

- **Zielgruppe:** Bedienpersonal / Programmierer
- **Seminardauer:** 2 Tage bei GEVA
- **Termin:** Auf Anfrage
- **Inhalte** (flexibel erweiterbar):
 - Installation und Inbetriebnahme
 - Controller Panel und Display des Controllers
 - Teachen von Positionen, Bewegen des Roboters
 - Erstellen von RTToolbox Projekten
 - Programmierung in Melfa Basic VI
 - Bewegungsbefehle (MVS, MOV, Accel, CNT,...)
 - Time Befehle (WAIT, DELAY)
 - Arbeiten mit RTToolbox 3
 - Die Roboter Koordinatensysteme
 - Umgang mit dem Error Log
 - Variablen Deklaration und Typenübersicht
 - Digitale I/Os (M_In(), M_Out)
 - Arbeiten mit Benutzer def. Koordinatensystemen
- **Teilnehmerzahl:** Mind. 3 Personen
- **Preis/Person:** 970 € exkl. MwSt.
- **Anmerkungen** Preise verstehen sich inkl. Mittagessen und ohne Übernachtungskosten
- **Kontakt:** office@geva.at



```
プログラム 1:RC1 1.r (オンライン) [MELFA-BASIC V]  
1 EHOrg 1  
2 Wait_M_EHBusy=0  
3 EHOrg 1,100,100  
4 Wait_M_EHBusy=0  
5 M1=M_EHPos1(1)  
6 M8=M_EHPos1(2)  
7 M_EHPos1(3)=10  
8 M9=M_EHPos1(3)  
9 M2=M_EHCur  
10 M3=M_EHCur
```



J3

J2

J1

Preisgültigkeit 2018*

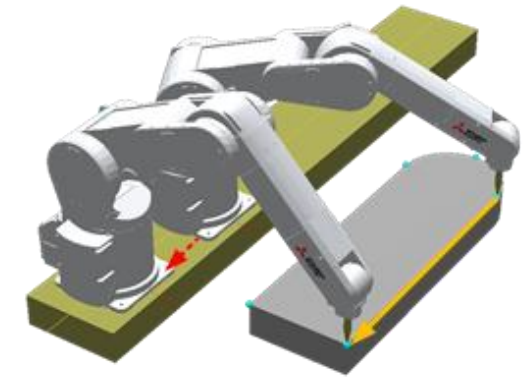
- Roboter mit dem CR750 / 800 Controller
- Roboter / Bedienen

- **Zielgruppe:** Bedienpersonal
- **Seminardauer:** 1 Tag bei GEVA
- **Termin:** Auf Anfrage
- **Inhalte** (flexibel erweiterbar):
 - Strukturierte Programmierung
 - Schleifen und Verzweigungen
 - Steuerungsanweisungen
 - Multitasking Anwendungen
 - Systemvariablen (Deklaration und Typenübersicht)
 - Schnittstellen
 - Zusatzachsanbindung
 - Benutzerdefinierte Koordinatensysteme
 - Bibliotheksfunktionen
 - Safety
 - Weitere Inhalte nach Bedarf bzw. vorheriger Abstimmung (Conveyor Tracking, Vision, ...)
- **Teilnehmerzahl:** Mind. 3 Personen
- **Preis/Person:** 490€ exkl. MwSt.
- **Anmerkungen** Preise verstehen sich inkl. Mittagessen und ohne Übernachtungskosten
- **Kontakt:** office@geva.at

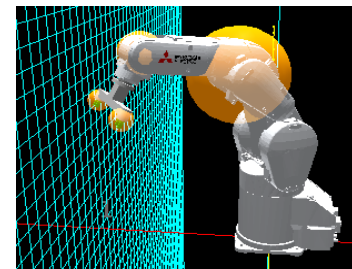
```
1 Mov J1
2 For i = 1 to 10
3   x = i
4   If x = 1 then
5     y = 1
6   Endif
7   y = i + 1
8 next
9 x = x + 1
```

↔

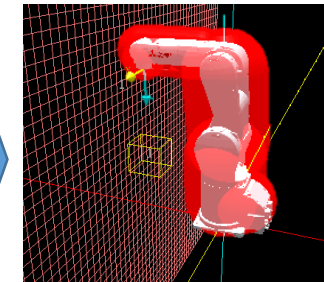
```
1 Mov J1
2 For i = 1 To 10 ...
9 x = x + 1
```



F series



FR series



Preisgültigkeit 2018*

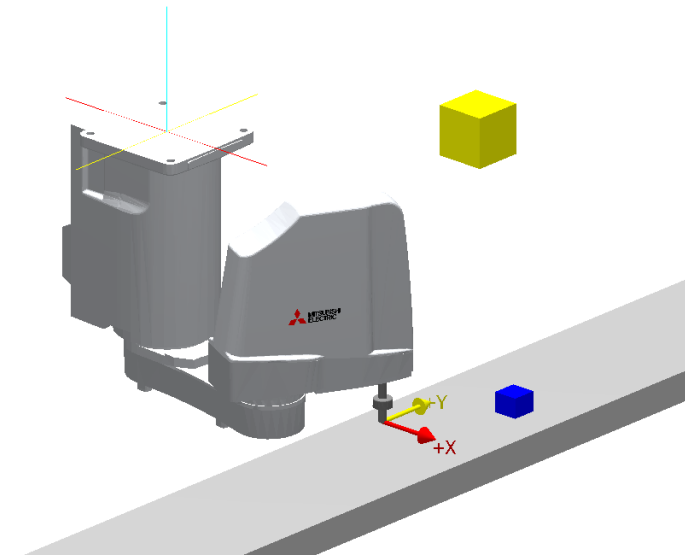
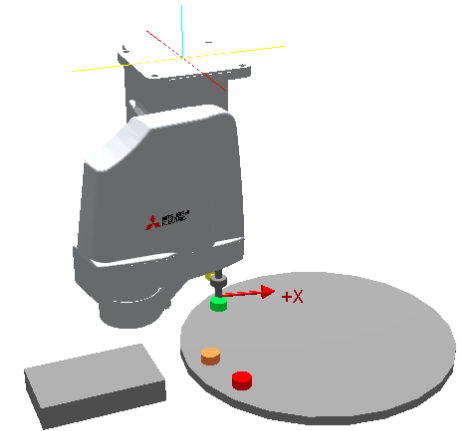
Conveyor Tracking Schulung

GEVA

Partner von  MITSUBISHI ELECTRIC

- Roboter mit dem CR750 / 800 Controller
- Roboter / Programmieren / Entwickeln

- **Zielgruppe:** Programmierer / Entwickler
- **Seminardauer:** 1 Tag bei GEVA
- **Termin:** Auf Anfrage
- **Inhalte** (flexibel erweiterbar):
 - Systemaufbau einer Conveyor Tracking Applikation
 - Line Tracking / Circular Tracking
 - Inbetriebnahme einer Conveyor Tracking Applikation
 - Sensor Tracking
 - Vision Guided Tracking
 - Weitere Inhalte nach Vereinbarung
- **Teilnehmerzahl:** Mind. 3 Personen
- **Preis/Person:** 490€ exkl. MwSt.
- **Anmerkungen** Preise verstehen sich inkl. Mittagessen und ohne Übernachtungskosten
- **Kontakt:** office@geva.at



Preisgültigkeit 2018*

Training on the Job

- Roboter mit dem CR750 / 800 Controller
- Roboter / Programmieren / Entwickeln

- **Zielgruppe:** Programmierer / Entwickler
- **Seminardauer:** Nach Bedarf und Vereinbarung
- **Termin:** Auf Anfrage
- **Inhalte:**
 - Programmierung direkt am Projekt
 - Strukturierter Aufbau für Wartung und Erweiterbarkeit
 - Knowhow Transfer ins Haus
 - Einbringung von Prozesswissen
 - Von Basics bis zu komplexen Abläufen
 - Praxisnahe und kundenspezifisch
- **Teilnehmerzahl:** 1 bis max. 4 Personen
- **Preis:** 1450 € exkl. MwSt. / Tag vor Ort (ausgenommen Reisekosten)
- **Anmerkungen** -
- **Kontakt:** office@geva.at

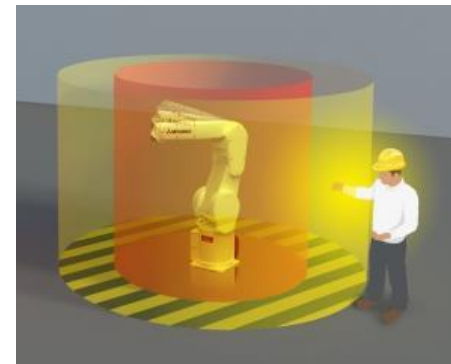
ライブラリファイル
MELFA_Lib.MB6

Func1
Func2
Func3
:

Library
file read

プログラムファイル
100.MB6

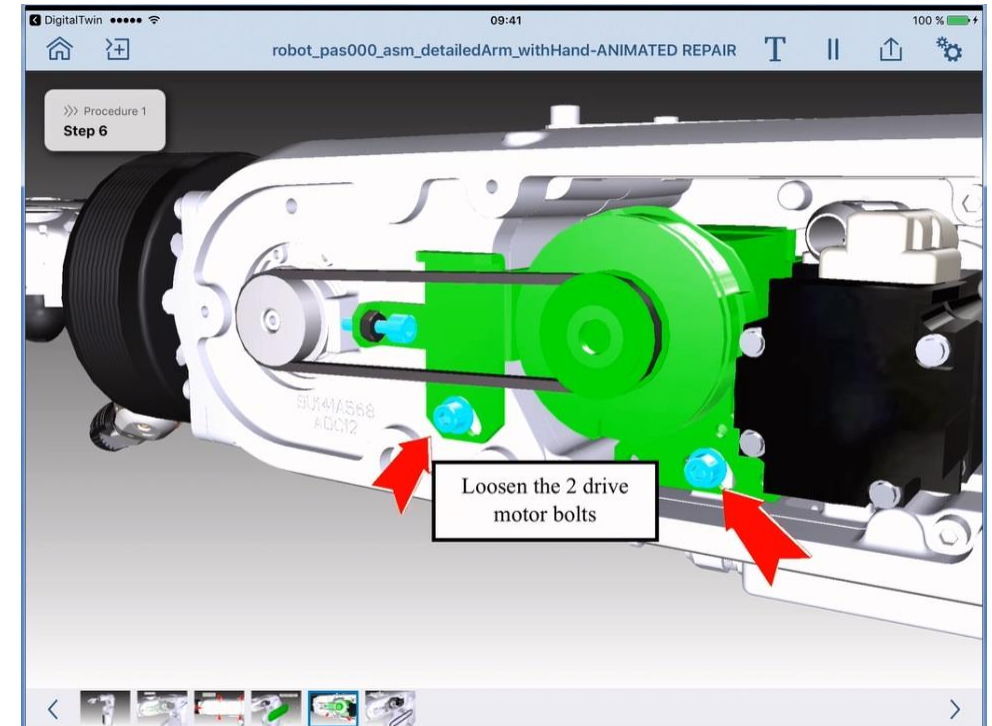
```
1 #Include <MELFA_Lib>
2
3 Function Main
4   Func1
5 FEnd
```



Preisgültigkeit 2018*
Es gelten unsere AGB für Personalbereitstellung

- Roboter mit dem CR750 / 751 Controller
- Roboter / Warten / Instandhalten

- **Zielgruppe:** Instandhalter / Anwender
- **Seminardauer:** 1 Tag 4-Achsen, 1 Tag 6-Achsen
- **Termin:** Auf Anfrage
- **Inhalte:**
 - Mechanischer/elektrischer Aufbau des Roboters
 - Komponenten und deren Justage / Wartung (Riemen, Spindel, Getriebe, Motoren, ...)
 - Kalibrierung des Roboters
 - Fehlersuche
- **Teilnehmerzahl:** 1 bis max. 4 Personen
- **Preis:** Auf Anfrage
- **Ort:** Mitsubishi Headquarter – Ratingen Deutschland
- **Anmerkungen:** -
- **Kontakt:** office@geva.at



Preisgültigkeit 2018*
Es gelten unsere AGB für Personalbereitstellung

- Schulungen für jeden Bedarf
- Flexible Gestaltung nach Kundenwunsch
- Training on the Job
- Perfekte Lernerfolge durch individuell angepassten Schulungsinhalt
- Individuelle Betreuung nach Kundenwunsch
- Consulting und Expertenbereitstellung
- Weltweiter Support und Schulung
- Persönliche Betreuung



*Absagen von Teilnehmern sind bis 14 Tage vor Beginn des Seminares gebührenfrei. Danach erlauben wir uns 25% der Teilnahmegebühr zu verrechnen. Im Falle einer Absage bis zu 3 Tage vor Veranstaltungsbeginn, bzw. bei Nichterscheinen, verrechnen wir 50% der Teilnahmegebühr.

Ihr Erfolg ist unser Ziel!

Thank you.

Danke.

Merci.

Grazie.

Gracias.

Teşekkürler.

شكرا

ありがとうございました。

謝謝。

спасибо

GEVA Elektronik Handels GmbH

Wiener Straße 89, 2500 Baden

www.geva.at

office@geva.at

Tel.: 0043 2252 85552-0