

Solaranlagen im Paket

Nutzen Sie die Vorteile unserer Best Value Aktionen:

- ▲ Hohe Erträge!
- ▲ Alles aus einer Hand!
- ▲ Attraktiver Preis!
- ▲ Keine Mindestabnahme!
- ▲ Liefertreue!

Paket bestehend aus:

- ▲ **Solarmodule lt. Angebot**
Mitsubishi Electric Europe B.V.
PV-TJ225GA6 225 W
- ▲ **1 x Wechselrichter**
Mitsubishi Electric Europe B.V.
PV-PNS06ATL-GER

Folgende Pakete stehen zur Auswahl:

- ▲ **Paket 1:**
3,15 kW, 14 Module **€ 7.230,-**
- ▲ **Paket 2:**
4,05 kW, 18 Module **€ 9.290,-**
- ▲ **Paket 3:**
4,95 kW, 22 Module **€ 11.690,-**
- ▲ **Paket 4:**
5,85 kW, 26 Module **€ 13.225,-**

Neue Wechselrichter-Generation

Nähere Informationen zu den Photovoltaik-Angeboten und der neuen Wechselrichter-Generation „S Serie“ finden Sie unter

www.geva.at

NEU!

GEVA
Partner von

 **MITSUBISHI
ELECTRIC**



AKTION!

Modul-Highlights:

230 Watt-Peak (max. Leistung) • 4 Busbar-Zellen • hohe Zuverlässigkeit durch robusten, langlebigen Rahmen mit I-Profil und Mittelsteg • hohe Sicherheit durch 4-fach geschützte Anschlussdose / nicht brennbar • umweltfreundlich durch bleifreies Lot (RoHS-konform)

Inverter-Highlights:

Hohe Nennleistung • hoher Wirkungsgrad von 96,2% • optimierte Software-Steuerung • inklusive Freischaltbox • anwenderfreundliches LC-Display • umweltfreundlich durch bleifreies Lot (RoHS-konform)

SAVE THE DATE:

Besuchen Sie uns am 31.03. und 01.04.2011 – Eventhotel Pyramide 2334 Vösendorf

 **Photovoltaik
KONGRESS**

MODERNSTE ENERGIETECHNIK IM EINSATZ

Liebe GEVA-Kunden
und technews-Leser!



**Viele High-Lights aus dem
GEVA Produktprogramm!**

Es freut mich ganz besonders, Sie persönlich zum **2. Photovoltaik Kongress in der Event Pyramide Vösendorf** einladen zu dürfen! Überzeugen Sie sich direkt vor Ort von den Vorzügen der neuesten Modul- und Wechselrichtergeneration von Mitsubishi Electric. Um Ihnen den **Start in die „grüne Zukunft“** zu erleichtern, haben wir **spezielle Paketangebote für Sie** zusammengestellt.

Im Moment kämpft die Industrie mit enormen Beschaffungsproblemen. **Mitsubishi hat vorgesorgt** und rechtzeitig ein großes Lager an Frequenzumrichter aufgebaut. **Nutzen Sie die prompte Lieferzeit** und starten Sie noch heute mit der FR-Familie durch!

High Lights aus der GEVA technews:

- ▲ **Kartesische High-Speed Roboter mit bis zu 6-Achsen von IAI**
- ▲ **Industrie PCs von Beijer zu Top Preisen**
- ▲ **Ultraschallsensoren und**
- ▲ **Netzgeräte zu günstigen Preisen**

An dieser Stelle möchte ich mich für Ihre **Treue bedanken**. Gemeinsam ist es uns gelungen, die **10 Millionste FX Steuerung** aus dem Sektor der Kompakt-Steuerungen von Mitsubishi Electric am Markt zu platzieren!

Ihr

Martin Schich

Martin Schich
und das GEVA-Team

SAVE THE DATE:

Besuchen Sie uns am **31. 03. und 01. 04. 2011** – Eventhotel Pyramide 2334 Vösendorf

**Photovoltaik
KONGRESS**

MODERNSTE ENERGIETECHNIK IM EINSATZ

30 Jahre Frequenzumrichter von Mitsubishi – eine weltw

**Souverän in allen Kla
Mitsubishi Electric F**

30 Jahre Mitsubishi Frequenzumrichter, 15 Millionen verkaufte und branchenübergreifend eingesetzte Umrichter weltweit. Unsere Antriebstechnik ist nicht umsonst im Markt so erfolgreich. Denn ob Wirtschaftlichkeit, Zuverlässigkeit, Funktionalität, Flexibilität oder Anwenderfreundlichkeit: Frequenzumrichter von Mitsubishi Electric vereinen eine Vielzahl von Vorteilen für Maschinenbauer und -betreiber und sind immer auf die Bedürfnisse der Kunden ausgerichtet. Von einfachen bis hin zu extrem komplexen Antriebskonzepten – stets kann mit ihnen die passende Lösung realisiert werden.



IMPRESSUM

GEVA technews Nr. 2_11, 15. Jahrgang

Die GEVA technews ist die periodisch erscheinende Kundenzeitschrift der GEVA Elektronik-Handels GmbH, Baden

Herausgeber: GEVA Elektronik-Handels GmbH,
Wiener Straße 89, A-2500 Baden

Redaktion: Martin Schich, Tel. +43(2252)85 552
Fax +43(2252)48 860
eMail martin.schich@geva.at, www.geva.at
Gestaltung: dialog<one> Direct Marketing GmbH
www.dialog-one.at

Die GEVA technews und alle angeführten Produkte sind ausschließlich für den gewerblichen Gebrauch bestimmt – alle angegebenen Preise in EURO (wenn nicht anders angegeben) und exkl. MwSt.

... eite Erfolgsgeschichte

 MITSUBISHI ELECTRIC

...essen: Plug and Play mit der R-Frequenzumrichter-Familie

Setzt in seiner Klasse die Standards: der Standardumrichter FR-D700



Frequenzumrichter der D700-Serie sind mit einem Leistungsbereich von 0,1 bis 2,2kW bzw. 0,4 bis 7,5kW ideal für drehzahlvariable Kleinantriebe geeignet. Besonders auffällig ist die ultrakompakte Bauweise und die Anwenderfreundlichkeit: Das „Digital Dial“ mit LED-Anzeige sorgt z.B. für die effiziente Eingabe aller Antriebsparameter. Die RS485- und USB-Schnittstellen für mehr Kommunikation. Und die Federkraftklemmen für eine blitzschnelle Montage. Serienmäßig ist auch die hervorragende Leistungsausbeute im unteren Drehzahlbereich und die integrierte Not-Aus-Funktion für mehr Sicherheit.

Das „Digital Dial“ mit LED-Anzeige sorgt z.B. für die effiziente Eingabe aller Antriebsparameter. Die RS485- und USB-Schnittstellen für mehr Kommunikation. Und die Federkraftklemmen für eine blitzschnelle Montage. Serienmäßig ist auch die hervorragende Leistungsausbeute im unteren Drehzahlbereich und die integrierte Not-Aus-Funktion für mehr Sicherheit.

Typische Einsatzbereiche:

- ▲ Zuführantriebe
- ▲ Förderantriebe
- ▲ Bearbeitungsmaschinen
- ▲ Tor- und Türantriebe

Das netzwerkfähige Energiebündel: der Kompaktumrichter FR-E700



Die neueste Mitsubishi Electric Generation in der Kompaktumrichterklasse verfügt über einen Leistungsbereich von 0,4 bis 15kW und eignet sich als universales „Wirtschaftswunder“ für diverse Aufgaben. Durch die erweiterte Vektorregelung erreichen die Umrichter schon bei einer

... Hertz einen Drehmoment von 150%. Selbst bei stark schwankenden Motorcharakteristika ist dieser Betrieb dank Auto-Tuning-Funktion dauerhaft möglich. Hinzu kommt eine intelligente PID-Regelung, die die Einsatzgebiete nochmals erweitert sowie Vernetzungsoptionen für CC-Link, Ethernet, Profibus/DP, DeviceNet, CANopen und LonWorks.

Hertz einen Drehmoment von 150%. Selbst bei stark schwankenden Motorcharakteristika ist dieser Betrieb dank Auto-Tuning-Funktion dauerhaft möglich. Hinzu kommt eine intelligente PID-Regelung, die die Einsatzgebiete nochmals erweitert sowie Vernetzungsoptionen für CC-Link, Ethernet, Profibus/DP, DeviceNet, CANopen und LonWorks.

Typische Einsatzbereiche:

- ▲ Textilmaschinen
- ▲ Fördertechnik
- ▲ Tor- und Türantriebe
- ▲ Lüfter und Pumpen

Leistet viel, verbraucht wenig: der Energiesparumrichter FR-F700



Mit einem Leistungsbereich von 0,75 bis 55 kW bzw. 0,75 bis 630kW sind Frequenzumrichter der F700-Serie speziell für Pumpen- und Lüfteranwendungen sowie für den HKL-Bau entwickelt worden. Die hohe Energieeffizienz sorgt bereits im Schwachlastbetrieb für Energieeinsparungen von bis zu 60%. Weitere Energie wird durch die patentierte OEC-Technologie eingespart, die jederzeit für einen optimalen magnetischen Fluss sorgt. Hervorzuheben ist außerdem die einfache Bedienung und Inbetriebnahme, die Sicherheit und Zuverlässigkeit (10 Jahre Standzeit) sowie die vielseitige Netzwerkfähigkeit der F700-Serie.

Typische Einsatzbereiche:

- ▲ Pumpen
- ▲ Lüfteranwendungen
- ▲ HKL

Für höchste Ansprüche: der High-End-Umrichter FR-A700



Dynamik trifft Präzision: Damit Ihre Erwartungen nicht nur erfüllt, sondern übertroffen werden, steht die A700-Serie mit einer Leistung von 0,4 bis 630kW bereit. Aufgrund ihrer fortschrittlichen Technologien wie „Real Sensorless Vector Control“ oder „Online-Auto-Tuning“ wird stets die optimale Drehmoment- und Drehzahlregelung des Antriebs garantiert. Zum Maximum an Leistung und Wirtschaftlichkeit kommt eine unglaubliche Flexibilität. Hierfür sorgen u.a. diverse Schnittstellen und Kommunikationsmöglichkeiten, zahlreiche digitale Ein- und Ausgänge sowie die integrierte SPS-Funktionalität.

Dynamik trifft Präzision: Damit Ihre Erwartungen nicht nur erfüllt, sondern übertroffen werden, steht die A700-Serie mit einer Leistung von 0,4 bis 630kW bereit. Aufgrund ihrer fortschrittlichen Technologien wie „Real Sensorless Vector Control“ oder „Online-Auto-Tuning“ wird stets die optimale Drehmoment- und Drehzahlregelung des Antriebs garantiert. Zum Maximum an Leistung und Wirtschaftlichkeit kommt eine unglaubliche Flexibilität. Hierfür sorgen u.a. diverse Schnittstellen und Kommunikationsmöglichkeiten, zahlreiche digitale Ein- und Ausgänge sowie die integrierte SPS-Funktionalität.

Typische Einsatzbereiche:

- ▲ Positionierungsaufgaben
- ▲ Fördertechnik
- ▲ Kranapplikationen

Multiprotokoll-Ethernet: FR-A7N-ETH

Die Multiprotokoll-Ethernet-Schnittstellenkarte FR-A7N-ETH eröffnet eine neue Welt der Kommunikationsmöglichkeiten.



Der Einbau in die Frequenzumrichter der 700er-Serie von Mitsubishi ist schnell und unkompliziert und ermöglicht eine direkte Anbindung der Geräte an alle gängigen Ethernet-Netzwerke (Modbus TCP, Profinet, BACnet IP, Ethernet IP). Bei installierter Karte ist sowohl über das Ethernet als auch über das Internet ein direkter Zugriff auf die interne Antriebskonfiguration sowie alle Anweisungen und Parameter möglich. Die Einstellungen der Schnittstellenkarte können über einen Standard-Webbrowser vorgenommen werden.

Statt
warten,
warten,
warten.



Einfach
starten.

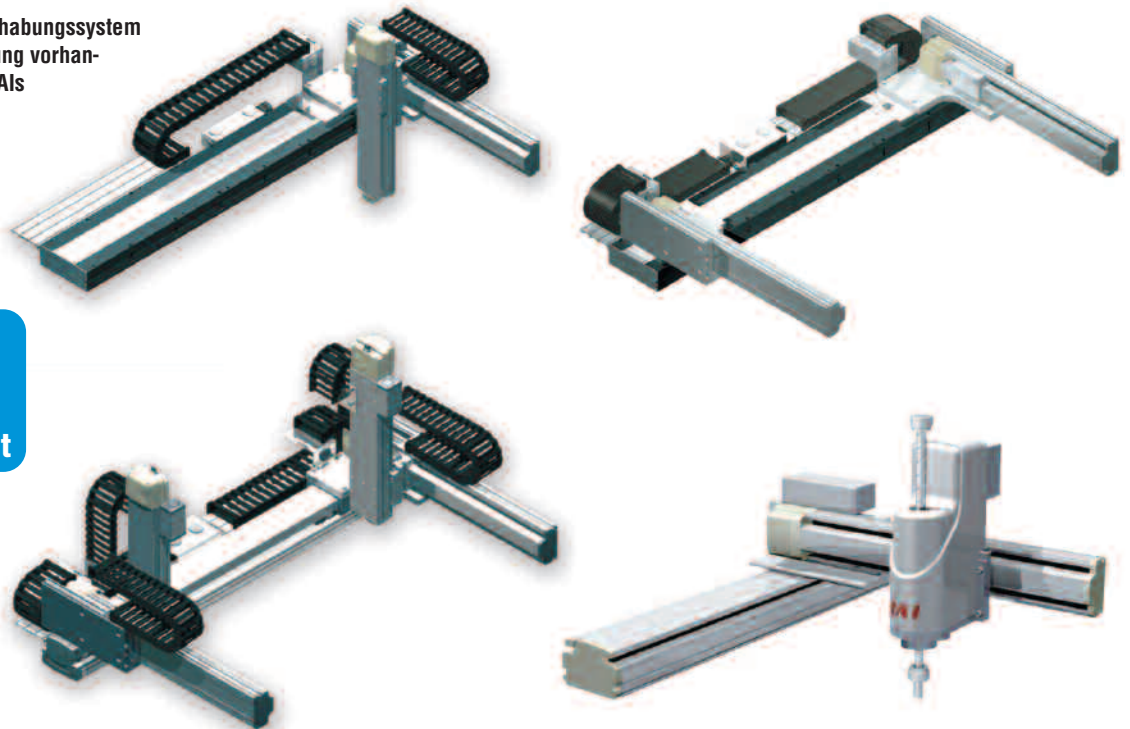
Ihr Vorteil: sofort lieferbar!



Kleinroboter-Baukastensystem von IAI

Kartesische High-Speed-Roboter bis 6 Achsen

Dynamisches Linearmotor-Handhabungssystem durch kostensparende Verwendung vorhandener Roboterkinematiken aus IAI's Kleinroboter-Systembaukasten.



Direktbestellung:

Tel: 02252/85 552-0

Fax: 02252/48 860

eMail: office@geva.at

Die Handlingsysteme

- ▲ ICSPA3-BN/BL
- ▲ ICSPA4-BN/BL
- ▲ ICSPA4-BBHZ
- ▲ ICSPA6-BN/BL

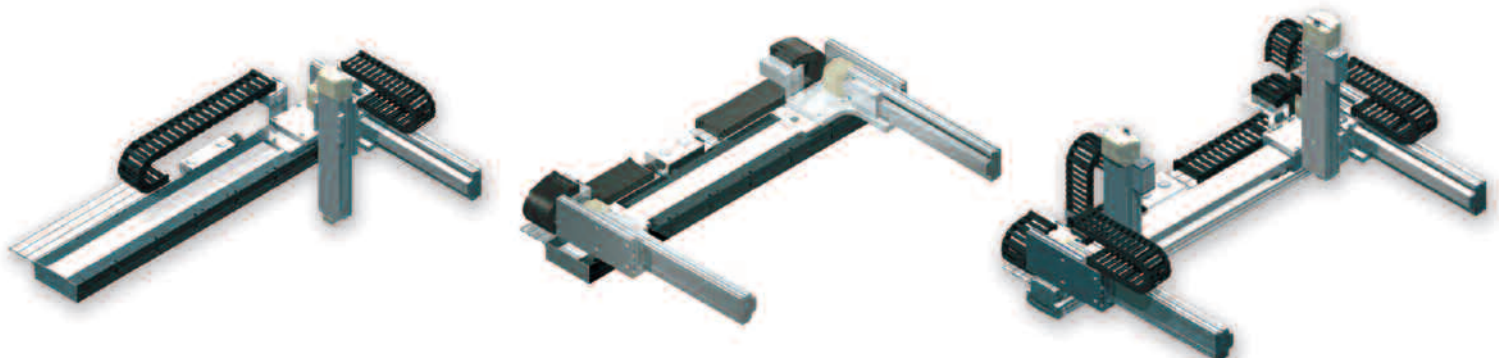
sind kartesische Auslegersysteme mit neuartiger Antriebskonstruktion und kompaktem Aufbau.

Das hochpräzise System weist drei oder fünf Linearachsen auf, wobei jeweils als X-Achse eine Hochgeschwindigkeitsachse mit Linearmotor (BL) oder Rollenmutter-Servomotor (BN) eingesetzt wurde – beim ICSPA4/6-System mit Doppelschlitten. Die High-Speed-Handlingsysteme sind geeignet für schnelles Umsetzen und Positionieren sowie für dynamische Handhabungs- und Montagevorgänge im Sondermaschinenbau. Auch der Betrieb als Stand-alone-System ist ohne weiteres möglich – hierzu werden lediglich ein 230V-Anschluss und ein PC benötigt. Die Software-Programmierung der zugehörigen Steuerung XSEL ist durch IAI's Standardprogrammiersprache SEL einfach zu bewerkstelligen.

Abgedeckt werden kann mit den Mehrachssystemen ein Arbeitsraum bis max. 4155 x 400 x 400 mm (BL) bzw. 3000 x 700 x 500 mm (BN).

- ▲ Wiederholgenauigkeit von $\pm 0,01$ mm bei max. 20.000 Positionierpunkten
- ▲ max. Geschwindigkeit bis zu 4 m/s (BL) bzw. 3 m/s (BN)
- ▲ max. Beschleunigung bis 1G
- ▲ Massen von 9-21 kg (BL) bzw. 9-40 kg (BN)

Das mit einer Rotationsachse ausgestattete Spezialsystem ICSPA4-BBHZ lässt sich mit max. 6 kg belasten bei einem Vertikal-Hub von 200 mm und vollem Drehwinkelumfang ($\pm 360^\circ$). Die Maximalgeschwindigkeit beträgt hier 1,2 m/s bzw. 2200°/s.



Beijer Electronics EPC-AM Panel PC Serie

Beijer
ELECTRONICS

Maximale Performance bei minimalen Dimensionen

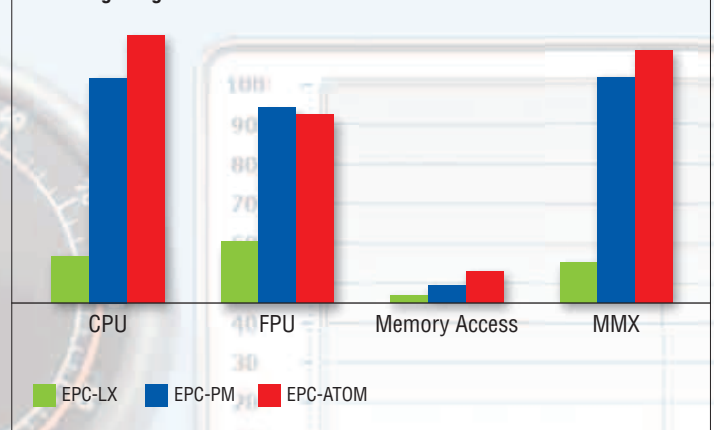
Es gibt mittlerweile eine Vielzahl an CPU-Typen, die für die unterschiedlichen Anwendungen ausgelegt sind. Bei der EPC-AM Serie von Beijer, steht die Performance in Verbindung mit einer angepassten Stromaufnahme und einer kompakten Bauform im Vordergrund. Diese Rahmenbedingungen setzen eine wichtige Voraussetzung für einen lüfterlosen Betrieb.

Kleiner als einer Briefmarke

Die Varianten der neuen EPC AM- Serie von Lauer sind ausgestattet mit einem Atom-Z5xx Prozessor mit 1,6 Ghz Taktfrequenz, sowie dem System Controller Hub (SCH) US15W. Die Verwendung dieses Prozessortyps bietet mehrere Vorteile gleichzeitig. Zum einen beträgt die Größe der CPU und des SCH auf der Platine lediglich 6,6cm². Wo bisher aus Platzmangel nur LX-Prozessoren verwendet wurden, bietet die Z-Serie bei gleicher Flächennutzung eine 3- bis 4-fache Leistungssteigerung an (siehe Diagramm). Des Weiteren ist diese Einheit besonders stromsparend und kann somit auch lüfterlos betrieben werden. Die aufgelöteten Speicherbereiche, 1GB RAM und 4GB Flash, gewährleisten störungsfreien Betrieb, selbst in extremen vibrationsanfälligen Umgebungen. Mit den Schnittstellen 2x Ethernet, 2x seriell und 2x USB und einem weiteren externen Speicher-Slot sind die EPC-AM Panel PCs optimal ausgestattet für alle HMI- oder Terminalanwendungen. Über eine dimmbare Hintergrundbeleuchtung passt der Anwender die Bildschirmhelligkeit der jeweiligen Umgebung an und verlängert gleichzeitig die Lebensdauer der verwendeten Leuchtröhren.

**DIE EPC-AM Serie ist in folgenden
Größen erhältlich: 6,4", 10,4" und 15"**

Leistungsvergleich von x86-Prozessoren



**STARTEN SIE
JETZT DURCH!**

Weitere Unterlagen und Informationen unter
02252/85552-0 oder per eMail: office@geva.at

Beijer Electronics EPC-AM Panel PC Serie

Beijer
ELECTRONICS

Top-Leistung zum Top-Kennenlern-Preis

AKTION!
EPC AM Panel PC

- ▲ Prozessor: Intel Atom Z 530 (1,6 GHz)
- ▲ Arbeitsspeicher 1024 MB
- ▲ Ethernet: 1x 10/100/1000 Mbit/s, 1x 10/100 Mbit/s
- ▲ USB 2.0; Serial: 1 x RS232 1 x RS422/485
- ▲ IP66 / NEMA 4
- ▲ Spannungsversorgung: 24 VDC
- ▲ inkl. 4GB CF
- ▲ inkl. Windows XP emb.

**Direktbestellung: Telefon 02252/85 552-0
Fax 02252/48 860 · eMail: office@geva.at**
EPC TA70 AM DC

**Aktionspreis
€ 1.360,-**

- ▲ 6,5" TFT color display
- ▲ resolution 640 x 480 pixels
- ▲ resistive touch

Aktionspreis € 1.360,-

Artikel Nr.: 950.630.0100A

EPC TA100 AM DC

**Aktionspreis
€ 1.860,-**

- ▲ 10,4" TFT color display
- ▲ resolution 800 x 600 pixels
- ▲ resistive touch

Aktionspreis € 1.860,-

Artikel Nr.: 950.630.0110A

EPC TA150 AM DC

**Aktionspreis
€ 2.220,-**

- ▲ 15" TFT color display
- ▲ resolution 1024 x 768 pixels
- ▲ resistive touch

Aktionspreis € 2.220,-

Artikel Nr.: 950.630.0120A

Aktionsangebot gültig solange der Vorrat reicht.


 Gerne berät Sie
Herr Martin Schich
unter der Telefonnummer:
02252 85 552 297

 Wir freuen uns auf Ihre
Anfragen!

 Weitere Informationen finden
Sie auf unserer Startseite:

www.geva.at

Honeywell Ultraschallsensoren zum Sensationspreis! 9 Typen aus der erfolgreichen 943-Serie zum Dauertiefpreis

Honeywell

Art.Nr.	Bezeichnung, Steckertyp	Reichweite, Ausgangssignal	Preis exkl. MWST.
HW03917	943-F4V-2D-001-220E	Rw 80 -1600 mm, 2xPNP	€ 149,00*
HW03552	943-F4V-2D-001-300E	Rw 100-800 mm, 2xPNP	€ 149,00*
HW03553	943-F4V-2D-001-330E	Rw 60-500 mm, 2xPNP	€ 149,00*
HW03918	943-F4V-2D-1C0-220E	Rw 80 -1600 mm, 0-10 V	€ 149,00*
HW03548	943-F4V-2D-1C0-300E	Rw 100-800 mm, 0-10 V	€ 149,00*
HW03535	943-F4V-2D-1C0-330E	Rw 60-500 mm, 0-10 V	€ 149,00*
HW03919	943-F4V-2D-1D0-220E	Rw 80 -1600 mm, 4-20 mA	€ 149,00*
HW03600	943-F4V-2D-1D0-300E	Rw 100-800 mm, 4-20 mA	€ 149,00*
HW03665	943-F4V-2D-1D0-330E	Rw 60-500 mm, 4-20 mA	€ 149,00*

€ 149,-*

- ▲ Teach In Funktion
- ▲ Extrem gut geschützt, Schutzart IP 67
- ▲ Analoge Version oder 2 Schaltpunkte
- ▲ Gehäuseabmessung M18x1 mm
- ▲ Steckeranschluss M12, 5-polig
- *Preis gültig ab 5 Stück Abnahme



Netzteile ab 30W zum Dauer-TOP-Preis!

IDEC

Die erfolgreiche Serie PS5R-S, eine ideale Ergänzung für Ihre Kompaktsteuerung!



- ▲ Viel Leistung zum sensationellen Preis!
- ▲ Eingangsspannung 85-264 VAC (50/60 Hz) oder 100-370 VDC
- ▲ Ausgangsspannung 5/12/24 VDC
- ▲ Leistungen 7,5 W, 15 W, 30 W, 60 W, 90 W, 120 W oder 240 W
- ▲ Kunststoffgehäuse
- ▲ DIN-Schienen-Montage
- ▲ Touch-Down-Klemmen
- ▲ Weltweite Zulassungen
- ▲ Maße (B x H x T in mm)

Type	Art.Nr.	AC Eingang	DC Ausgang	Strom	Leistung	Preis exkl. MWST.
PS5R-A	WFA1-6531	85-264 VAC	5 VDC	1,5 A	7,5 W	€ 32,00
PS5R-A	WFA1-6532	85-264 VAC	12 VDC	0,6 A	7,5 W	€ 32,00
PS5R-A	WFA1-6530	85-264 VAC	24 VDC	0,3 A	7,5 W	€ 32,00
PS5R-SB	WFA1-6790	85-264 VAC	5 VDC	2 A	15 W	€ 44,00
PS5R-SB	WFA1-6780	85-264 VAC	12 VDC	1,2 A	15 W	€ 44,00
PS5R-SB	WFA1-6770	85-264 VAC	24 VDC	0,65 A	15 W	€ 35,50
PS5R-SC	WFA1-6810	85-264 VAC	12 VDC	2,5 A	30 W	€ 47,00
PS5R-SC	WFA1-6800	85-264 VAC	24 VDC	1,3 A	30 W	€ 47,00
PS5R-SD	WFA1-6820	85-264 VAC	24 VDC	2,5 A	60 W	€ 54,00
PS5R-SE	WFA1-6830	85-264 VAC	24 VDC	3,75 A	90 W	€ 73,00
PS5R-SF	WFA1-6840	85-264 VAC	24 VDC	5,0 A	120 W	€ 83,00
PS5R-SG	WFA1-6850	85-264 VAC	24 VDC	10 A	240 W	€ 102,00

45x70x75 (7,5 W)	45x95x75 (15 W)	22,5x90x95 (30 W)	36x95x108 (60 W)
46x115x121 (90 W)	50x115x129 (120 W)	80x125x150 (240 W)	

Telefon 02252/85 552-0 · Fax 02252/48 860 · eMail: office@geva.at · www.geva.at

Österr. Post AG Info.Mail Entgelt bezahlt

Alle angegebenen Preise in Euro exkl. MwSt.

GEVA

GEVA Elektronik-Handels GmbH
A-2500 Baden · Wiener Straße 89 · Telefon 02252/85 552-0
Fax 02252/48 860 · eMail: office@geva.at · www.geva.at

fo
n